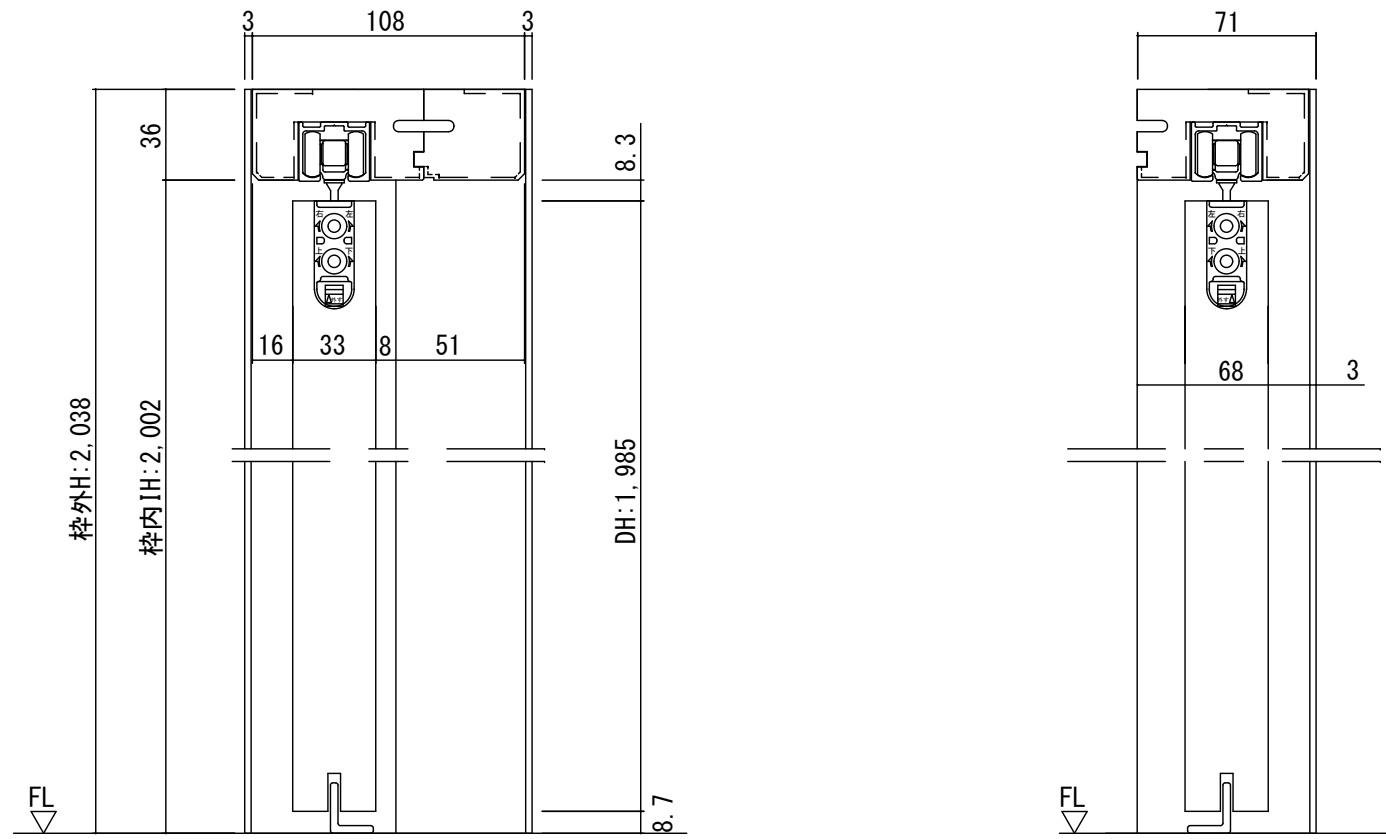
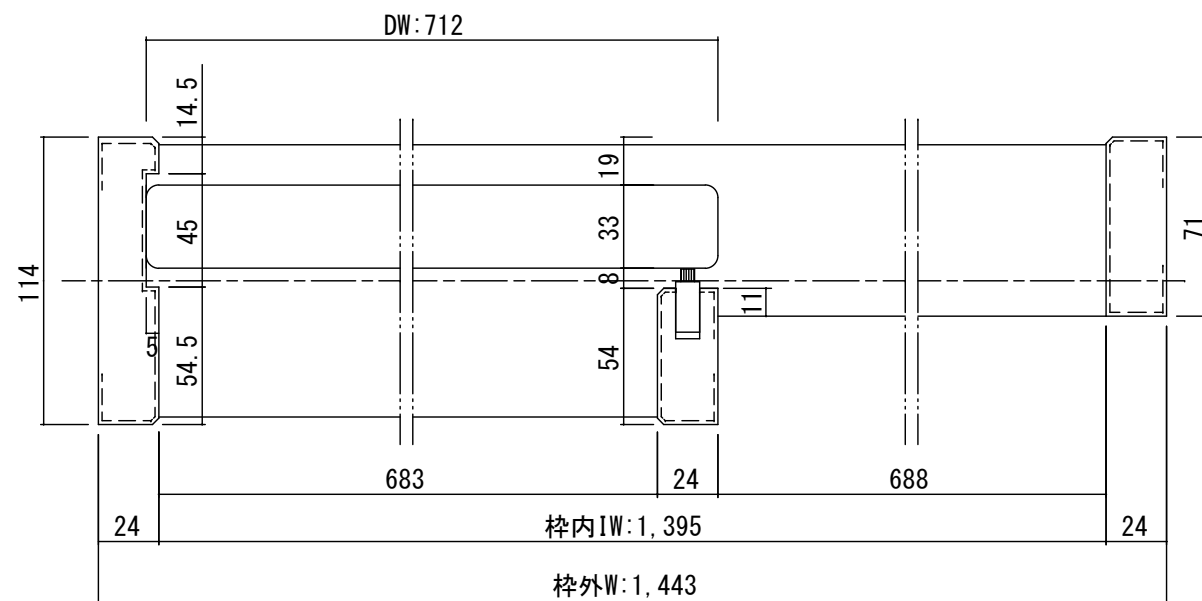
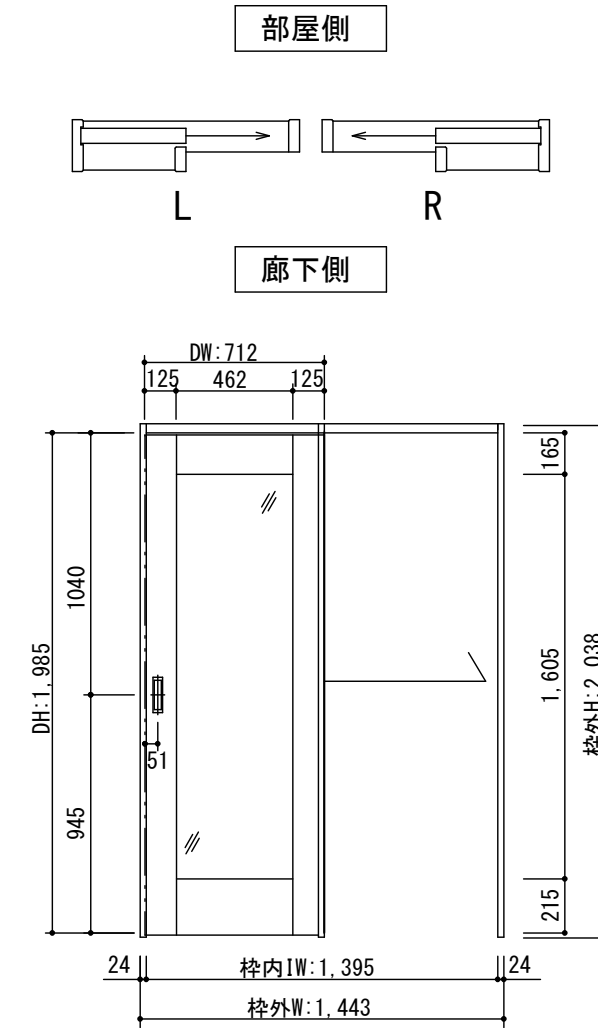


断面図



正面図



製品仕様欄

名称 / Title	片引き戸	
扉	品番	T1RQFN31□□
	デザイン	QF
	表面材	MDF/特殊化粧シート
	付属部材	引き手(HKT001)・調整戸車・ソフトクローズ
枠	品番	T1RF1N21□□
		MDF/オレフィンシート
		キャッチ付きストッパー・他

開口記号	備 考	建具幅 D W	内法 I W	枠外 W	建具高 D H	内法 I H	枠外高 H
		712	1395	1443	1985	2002	2038

TiGRAN

制定日	第 1 版	改定履歴 / History	承認	検 図	作 成	縮 尺 / Scale		件 名 / Subject
	2014. 04. 21					断面図	正面図	図 番 / No.
	改定日					1/3	1/30	種 別 / Drawing